

**Abbattitori-Congelatori CW**  
**Abbattitore/congelatore crosswise, capacità**  
**100/65 kg, per 20 teglie GN 1/1 o 400x600**  
**mm, da +3° a -36°C in cella. Gas R452a**

ARTICOLO N° \_\_\_\_\_

MODELLO N° \_\_\_\_\_

NOME \_\_\_\_\_

SIS # \_\_\_\_\_

AIA # \_\_\_\_\_



**725222 (ECBCFA100SE)**

Abbattitore/congelatore crosswise, capacità 100/65 kg, per 20 teglie GN 1/1 o 400x600 mm, da +3° a -36° C in cella. Gas R452a

## Descrizione

### Articolo N° \_\_\_\_\_

Display digitale della temperatura e del tempo. Può ospitare 20 teglie GN 1/1 o 600x400 mm (h = 65 mm - interasse tra le guide 68 mm ). Capacità di carico: abbattimento 100 kg, congelamento 65 kg. Rilevamento automatico dell'inserimento sonda nell'alimento. Sbrinamento automatico e manuale. Stima reale del tempo residuo di abbattimento (algoritmo A.R.T.E.). Funzione Turbo Cooling. Funzione di scongelamento. Allarme HACCP e di servizio con archiviazione dei dati. Predisposto per la connettività. Temperatura in cella: +10°/-36°C. Sonda a sensore singolo. Costruzione in acciaio inox AISI 304. Angoli interni arrotondati e scarico. Evaporatore con protezione anti corrosione. Per temperatura ambiente fino a 40°C. Isolamento in ciclopentano (senza HCFC, CFC e HFC). Gas refrigerante R452a (senza HCFC e CFC). Unità refrigerata incorporata.

Approvazione: \_\_\_\_\_

## Caratteristiche e benefici

- Ciclo di abbattimento: 100 kg da 90°C fino a 3°C in meno di 90 minuti.
- Ciclo di abbattimento con cicli automatici preimpostati:
  - Abbattimento Soft (temperatura aria 0°C), ideale per cibi delicati e piccole porzioni.
  - Abbattimento Hard (temperatura aria -12°C), ideale per alimenti solidi e pezzi interi.
- Ciclo di congelamento con cicli automatici preimpostati (temperatura aria -36°C), ideale per tutti i tipi di cibo (crudo, semicotto o completamente cotto).
- Funzione Turbo cooling: l'abbattitore lavora continuamente alla temperatura desiderata. Ideale per produzioni in continuo.
- Ciclo di scongelamento (temperatura aria 7°C), ideale per scongelare gli alimenti in un ambiente controllato e sicuro.
- Possibilità di modificare la temperatura della cavità nei cicli turbo cooling e scongelamento.
- Funzione ARTE (Algoritmo per la stima reale del tempo residuo di abbattimento) per una migliore pianificazione del lavoro in cucina.
- Sonda a sensore singolo di serie
- Pannello comandi con due display luminosi per la lettura immediata di: tempo, temperatura al cuore, allarmi, informazioni di servizio.
- Sistema di monitoraggio HACCP incorporato
- Predisposto alla connettività per l'accesso in tempo reale da remoto agli apparecchi collegati e per il monitoraggio HACCP (richiede accessorio opzionale).
- Prestazioni garantite a temperature ambiente di +40°C (classe climatica 5).
- Sbrinamento automatico e manuale.
- Temperatura di lavoro da +90°C a +3°C in modalità abbattimento o fino a -36°C in modalità congelamento.

## Costruzione

- Non necessita di allacciamenti idrici.
- Pannello ventola sollevabile per un facile accesso all'evaporatore per consentire le operazioni di pulizia.
- L'acqua di sbrinamento può essere convogliata direttamente dentro lo scarico, oppure raccolta in un contenitore opzionale.
- Rispettoso dell'ambiente: gas refrigerante R452a
- Unità refrigerante incorporata.
- Guarnizione magnetica rimovibile per porta con design igienico.
- Componenti principali in acciaio inox AISI 304.
- Evaporatore con protezione antiruggine.
- Forma igienica con angoli arrotondati (e scarico per una facile pulizia).
- Perimetro porta riscaldato automaticamente.
- Porta reversibile in utenza.
- Fermaporta per mantenere la porta aperta ed evitare la formazione di cattivi odori.

- Per 20 teglie GN 1/1 o 600x400 mm (h = 65 mm - interasse tra le guide 68 mm).
- IP21 Indice di protezione.

### Sostenibilità



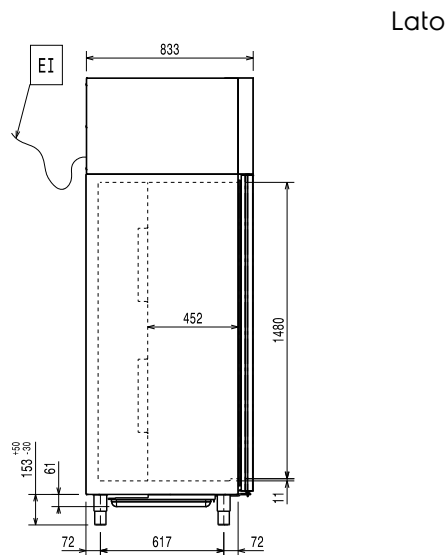
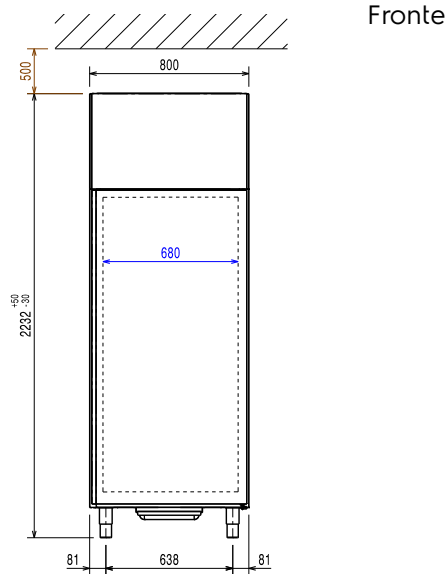
- Mantenimento a +3 °C per l'abbattimento o -20 °C per il congelamento, attivato automaticamente alla fine di ogni ciclo, per risparmiare energia e mantenere la temperatura desiderata (è possibile anche l'attivazione manuale).
- Isolamento in poliuretano ad alta densità (senza HCFC), spessore 60 mm.

**Accessori inclusi**

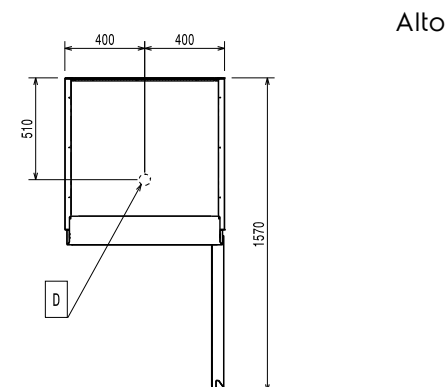
- 1 x 1 Sonda extra a 1 sensore per PNC 880213  
abbattitori/congelatori

**Accessori opzionali**

- 1 Sonda extra a 1 sensore per PNC 880213   
abbattitori/congelatori
- Rotaie struttura abbattitore verticale PNC 881182
- Kit 4 ruote per abbattitore/  
congelatore crosswise da 100 kg PNC 881297
- Base struttura carrellata per  
abbattitore/congelatore 40 kg 10  
GN 1/1 PNC 881518
- 2 griglie GN 1/1 in acciaio aisi 304 PNC 921101
- Coppia di griglie GN 1/1 AISI 304 PNC 922017
- Griglia inox AISI 304, GN 1/1 PNC 922062
- Carrello per struttura scorrevole forni PNC 922132   
20 GN 1/1
- Supporto per struttura scorrevole 20 PNC 922141   
GN 1/1
- Struttura scorrevole passo 60 mm PNC 922203   
per 20 GN 1/1
- Struttura scorrevole passo 80 mm PNC 922205   
per 20 GN 1/1
- Griglia pasticceria (400x600 mm) in PNC 922264   
AISI 304
- Scheda connettività IoT per PNC 922419   
abbattitori/congelatori crosswise



EI = Connessione elettrica



### Elettrico

<b>Tensione di alimentazione:</b>	
725222 (ECBCFA100SE)	380-415 V/3N ph/50 Hz
<b>Potenza installata max:</b>	4.4 kW
<b>Circuit breaker required</b>	

### Installazione

<b>Clearance:</b>	5 cm on sides and back.
Please see and follow detailed installation instructions provided with the unit	

### Capacità

<b>Tipologia teglie</b>	GN 1/1;600x400
-------------------------	----------------

### Informazioni chiave

<b>Dimensioni esterne, larghezza:</b>	800 mm
<b>Dimensioni esterne, profondità:</b>	833 mm
<b>Dimensioni esterne, altezza:</b>	2232 mm
<b>Peso netto:</b>	230 kg
<b>Peso imballo:</b>	268 kg
<b>Volume imballo:</b>	1.83 m <sup>3</sup>

### Dati refrigerazione

<b>Potenza refrigerante alla temperatura di evaporazione:</b>	-20 °C
<b>Tipo di raffreddamento del condensatore:</b>	Aria
Test performed in a test room at 30°C to chill/ freeze (+10° C/-18° C) a full load of 40mm deep trays filled with mashed potatoes evenly distributed up to a height of 35 mm at starting temperature between 65° and 80°C within 120/270min.	

### Informazione sul prodotto (Regolamento Commissione EU 2015/1095)

<b>Tempo ciclo di abbattimento (da +65°C a +10°C):</b>	100 min
<b>Capacità di carico totale (abbattimento):</b>	100 kg
<b>Tempo ciclo di congelamento (da +65°C a -18°C):</b>	270 min
<b>Capacità di carico totale (congelamento):</b>	65 kg

### Certificati ISO

<b>ISO Standards:</b>	ISO 9001; ISO 14001; ISO 45001; ISO 50001
-----------------------	---

### Sostenibilità

<b>Tipo di refrigerante:</b>	R452A
<b>Indice GPW</b>	2141
<b>Potenza refrigerante:</b>	5440 W
<b>Peso refrigerante:</b>	2400 g
<b>Consumo energetico per ciclo (abbattimento):</b>	0.0689 kWh/kg
<b>Consumo energetico per ciclo (congelamento):</b>	0.2335 kWh/kg